



ALPFRIGO d.o.o.
Obrtna cona Logatec 11a
1370 Logatec SLOVENIJA
www.alpfrigo.com
Tel.+386 40 850022
Fax+386 1 4265824
E- mail: info@alpfrigo.com

Račun:
03128-1085657648
Matična številka:
SI81067356

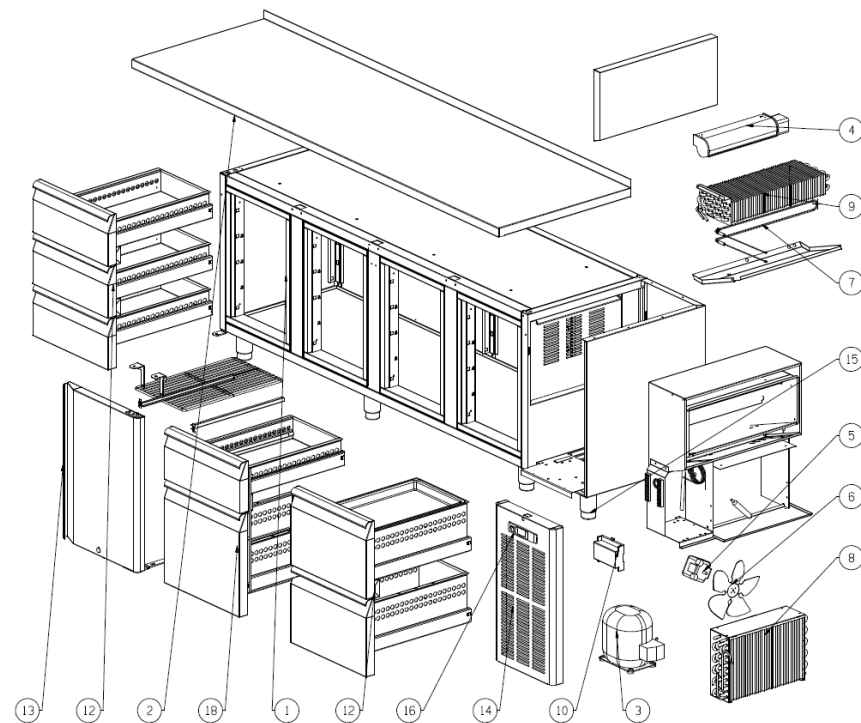
KATALOG REZERVNIH DELOV

PULTI

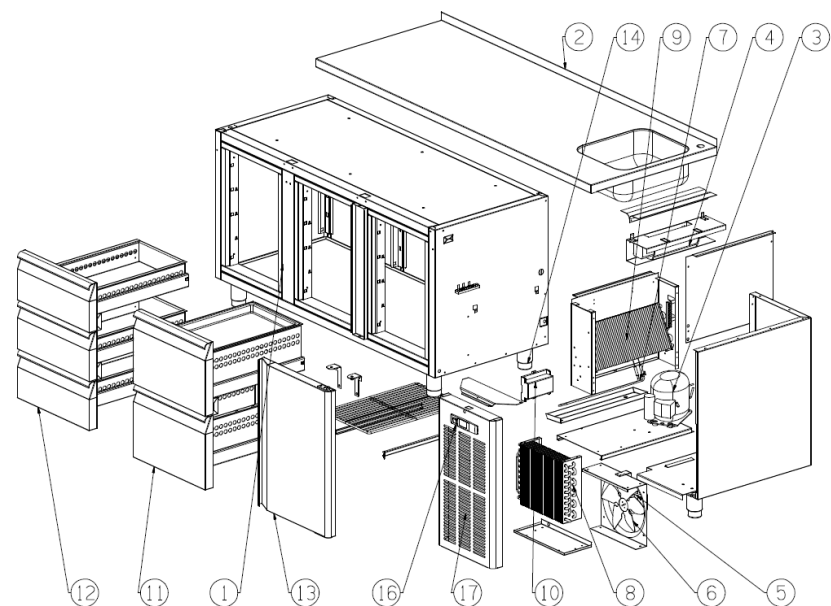
TM 2
TM 3
TM 4

TN 2
TN 3
TN 4

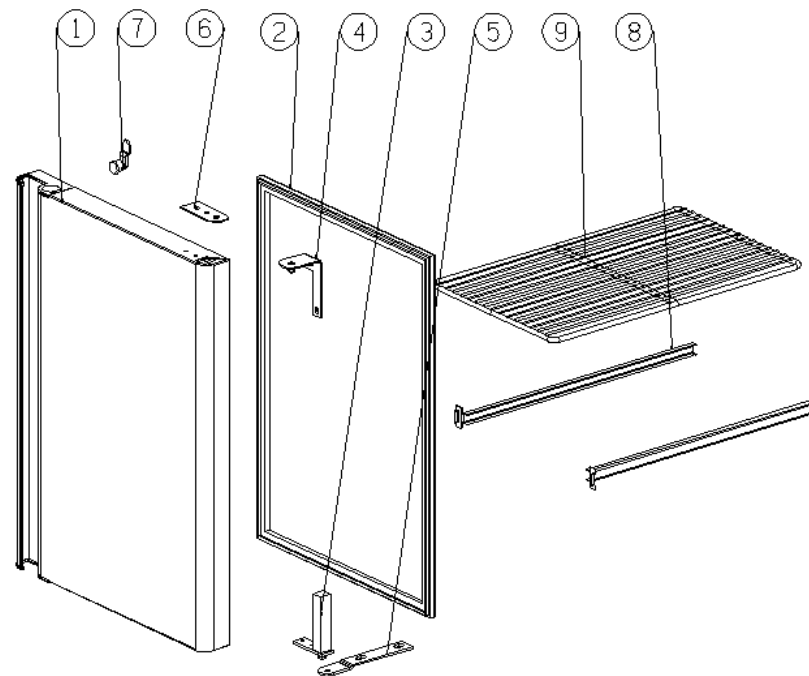
POZ	NAZIV	KODA	TM2	TM3	TM4	TN2	TN3	TN4	CENA
1	KASON PULTA 2	20062	*			*			
1	KASON PULTA 3	20064		*			*		
1	KASON PULTA 4	20062			*			*	
2	DELOVNA PL. Z ROBOM 2	20081	*			*			
2	DELOVNA PL. Z ROBOM 3	20082		*			*		
2	DELOVNA PL. Z ROBOM 4	20083			*			*	
2	DELOVNA PL. Z ROB. 2 IN KORIT.	20096	*			*			
2	DELOVNA PL. Z ROB. 3 IN KORIT.	20097		*			*		
2	DELOVNA PL. Z ROB. 4 IN KORIT.	20098			*			*	
2	DELOVNA PLOŠČA 2	20093	*			*			
2	DELOVNA PLOŠČA 3	20094		*			*		
2	DELOVNA PLOŠČA 4	20095			*			*	
3	KOMPRESOR ML 60 TB	40201	*	*					
3	KOMPRESOR ML 80 TB	40202			*				
3	KOMPRESOR MP 23 FB	40210						*	
3	KOMPRESOR MX 18 FB	40211				*	*		
4	VENTILATOR TF 240/30	40302	*						
4	VENTILATOR TF 360/35	40304		*	*	*	*	*	
5	MOTOR VENT. A805-809	40314	*	*	*	*	*	*	
6	ELISA 250/28 SESALNA	40321	*	*	*	*	*	*	
7	GRELNIK 250 W PULT	40401				*	*	*	
7	GRELNIK 250 W PULT	40402	*	*	*				
8	KONDENZATOR 1	40020							
8	KONDENZATOR 2	40011	*	*	*	*	*		
8	KONDENZATOR 3	40012						*	
9	UPARJALNIK 2x6 PULT	40019							
9	UPARJALNIK 2x8 PULT	40021	*	*	*	*	*	*	
9	UPARJALNIK 2x10 PULT	40018							
10	DIXELL XW 60 K	40163	*	*	*	*	*	*	
11	SET PREDALI 2	30108	*	*	*	*	*	*	
12	SET PREDALI 3	30109	*	*	*	*	*	*	
18	SET PREDALI 2 - 3	30147	*	*	*	*	*	*	
13	SET VRATA	30113	*	*	*	*	*	*	
14	FRONTA AGREGATA	40043	*	*	*	*	*	*	
15	NOGA PULTA	20311	*	*	*	*	*	*	
16	DISPLAY	40164	*	*	*	*	*	*	
17	FRONTA AGREGATA	20311	*	*	*	*	*	*	



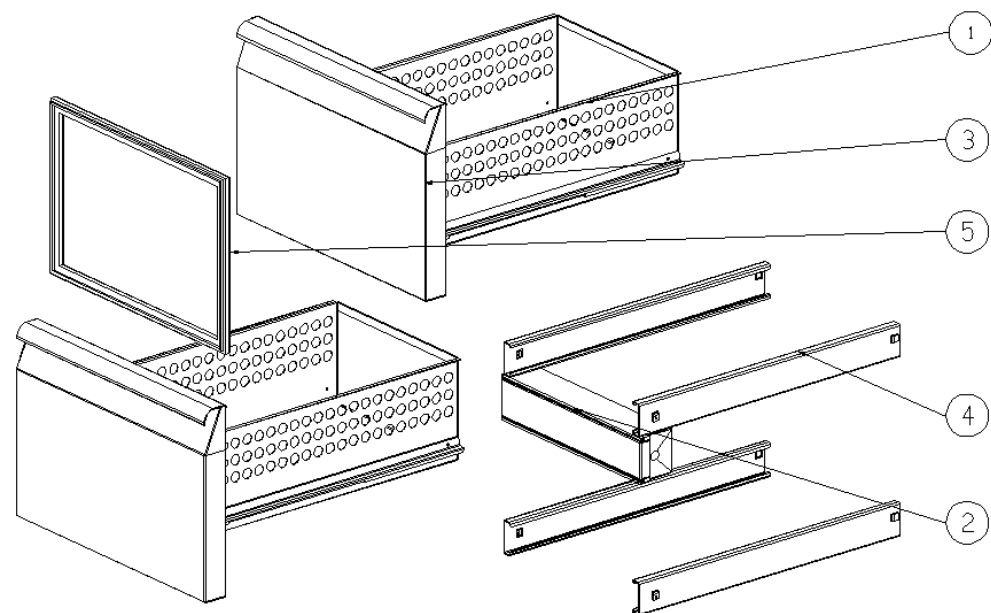
POZ	NAZIV	KODA	TM2	TM3	TM4	TN2	TN3	TN4	CENA
1	KASON PULTA 2	20062	*			*			
1	KASON PULTA 3	20064		*			*		
1	KASON PULTA 4	20062			*			*	
2	DELOVNA PL. Z ROBOM 2	20081	*			*			
2	DELOVNA PL. Z ROBOM 3	20082		*			*		
2	DELOVNA PL. Z ROBOM 4	20083			*			*	
2	DELOVNA PL. Z ROB. 2 IN KORIT.	20096	*			*			
2	DELOVNA PL. Z ROB. 3 IN KORIT.	20097		*			*		
2	DELOVNA PL. Z ROB. 4 IN KORIT.	20098			*			*	
2	DELOVNA PLOŠČA 2	20093	*			*			
2	DELOVNA PLOŠČA 3	20094		*			*		
2	DELOVNA PLOŠČA 4	20095			*			*	
3	KOMPRESOR ML 60 TB	40201	*	*					
3	KOMPRESOR ML 80 TB	40202			*				
3	KOMPRESOR MP 23 FB	40210						*	
3	KOMPRESOR MX 18 FB	40211				*	*		
4	VENTILATOR TF 240/30	40302	*						
4	VENTILATOR TF 360/35	40304		*	*	*	*	*	
5	MOTOR VENT. A805-809	40314	*	*	*	*	*	*	
6	ELISA 250/28 SESALNA	40321	*	*	*	*	*	*	
7	GRELNIK 150 W PULT	40422	*	*	*	*	*	*	
8	KONDENZATOR 1	40020							
8	KONDENZATOR 2	40011	*	*	*	*	*		
8	KONDENZATOR 3	40012						*	
9	UPARJALNIK 2x6 PULT	40019							
9	UPARJALNIK 2x8 PULT	40017	*	*	*	*	*	*	
9	UPARJALNIK 2x10 PULT	40018							
10	DIXELL XW 60 K	40163	*	*	*	*	*	*	
11	SET PREDALI 2	30108	*	*	*	*	*	*	
12	SET PREDALI 3	30109	*	*	*	*	*	*	
18	SET PREDALI 2 - 3	30147	*	*	*	*	*	*	
13	SET VRATA	30113	*	*	*	*	*	*	
14	FRONTA AGREGATA	40043	*	*	*	*	*	*	
15	NOGA PULTA	20311	*	*	*	*	*	*	
16	DISPLAY	40164	*	*	*	*	*	*	
17	FRONTA AGREGATA	20311	*	*	*	*	*	*	



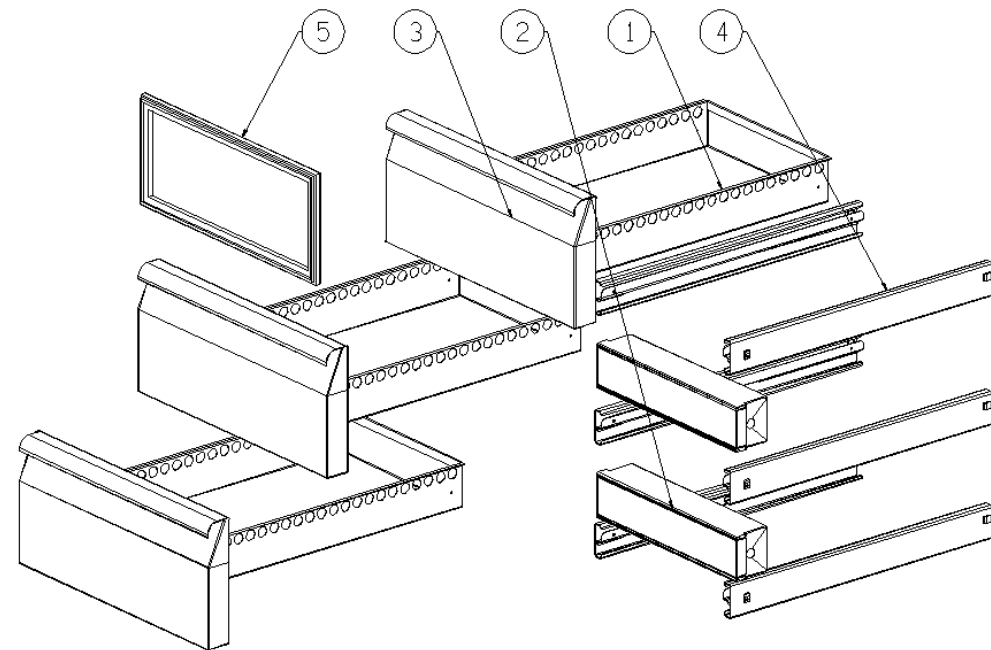
POZ	NAZIV	KODA	CENA
1	KRILO VRAT	30083	
2	MAGNETNO TESNILO VRAT PULTA	30097	
3	PANT VZMETNI	60040	
4	NOSILEC VRAT ZGORNJI D	20251	
4	NOSILEC VRAT ZGORNJI L	20252	
5	NOSILEC VRAT SPODNJI	20253	
6	PANT ZGORNJI	20243	
7	KLJUČAVNICA OPCIJA	20312	
8	NOSILEC REŠETKE	20241	
9	REŠETKA GN 2/1	20327	



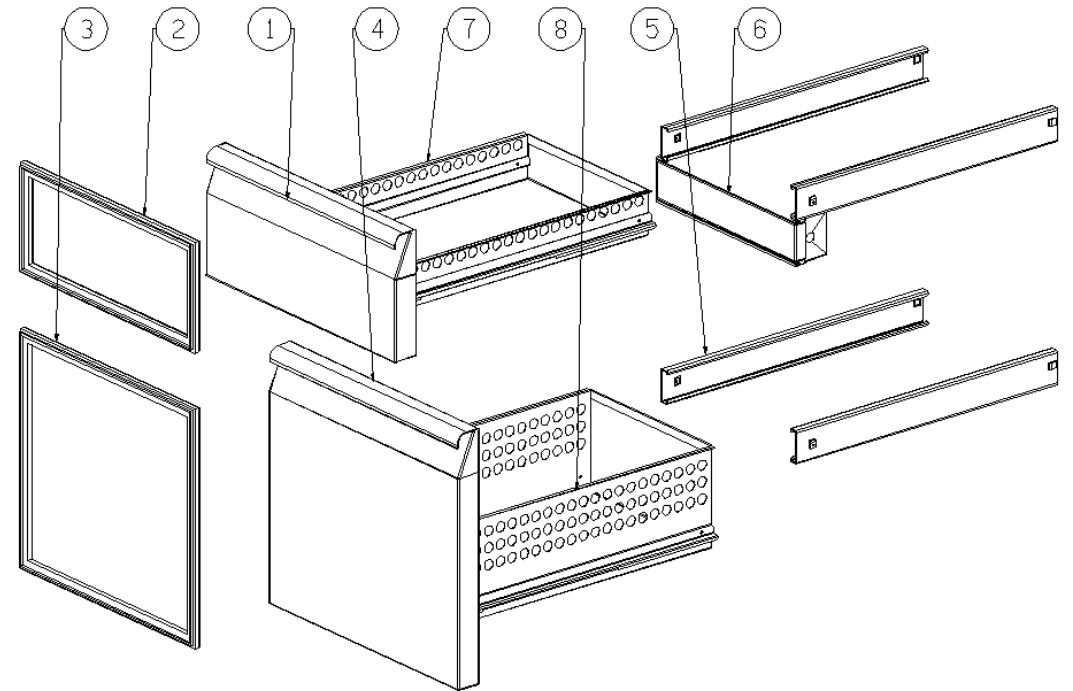
POZ	NAZIV	KODA	CENA
1	PREDAL GN 1/1 - 2	30085	
2	PRAG	50664	
3	FRONTA PREDALA GN 1/1 - 2	30087	
4	DRSNA VODILA	30100	
5	MAGNETNO TESNILO 2	30098	



POZ	NAZIV	KODA	CENA
1	PREDAL GN 1/1 – 3	30086	
2	PRAG	50664	
3	FRONTA PREDALA GN 1/1 – 3	30088	
4	DRSNA VODILA	30100	
5	MAGNETNO TESNILO 3	30099	



POZ	NAZIV	KODA	CENA
1	FRONTA PREDALA GN 1/1 - 3	30086	
2	MAGNETNO TESNILO 3	30099	
3	MAGNETNO TESNILO 2-3	30144	
4	FRONTA PREDALA GN 1/1 -2- 3	30143	
5	DRSNA VODILA	30100	
6	PRAG	50664	
7	PREDAL GN 1/1 - 3	30086	
8	PREDAL GN 1/1 - 2-3	30139	



POZ	NAZIV	KODA	CENA
1	DELOVNA PLOŠČA 2	20081	
2	DELOVNA PLOŠČA 3	20082	
3	DELOVNA PLOŠČA 4	20083	
4	DELOVNA PLOŠČA 2 Z ROBOM	20093	
5	DELOVNA PLOŠČA 3 Z ROBOM	20094	
6	DELOVNA PLOŠČA 4 Z ROBOM	20095	
7	DELOVNA PLOŠČA 2 Z ROBOM IN KORITOM	20096	
8	DELOVNA PLOŠČA 3 Z ROBOM IN KORITOM	20097	
9	DELOVNA PLOŠČA 4 Z ROBOM IN KORITOM	20098	

